


**AXA** HOME SECURITY

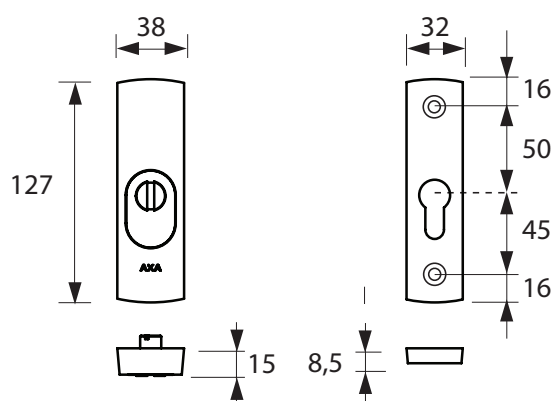
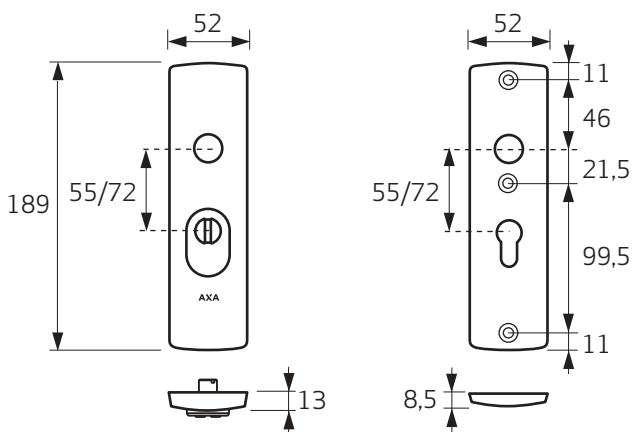
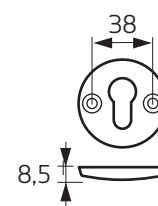
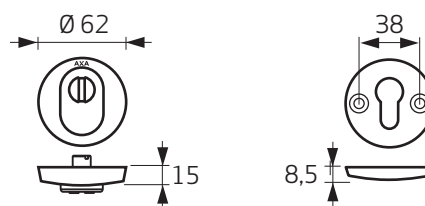
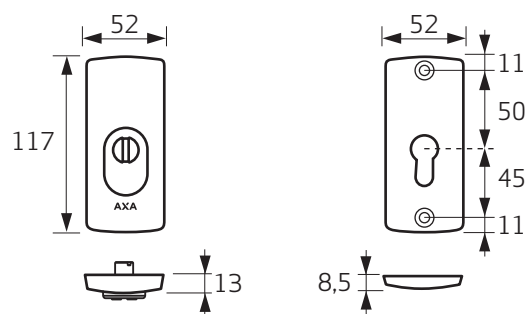
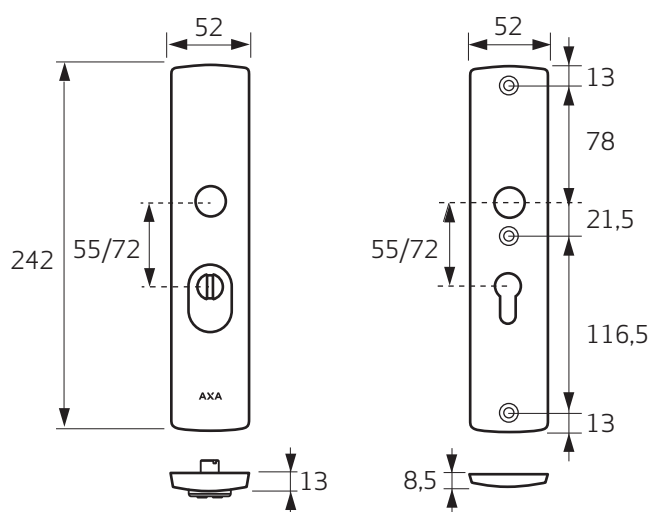
**NL**
**SKG**
**POLITIE  
KEURMERK  
VEILIG  
WONEN**

# Veiligheidsschilden en -rozetten Curve ZKB

Schild met Zelfstellende Kerntrek Beveiliging

## Informatie

U bent in het bezit gekomen van een AXA kwaliteitsproduct. Voor een probleemloze montage en werking van dit product, dient u onderstaande instructies nauwgezet te volgen.



### Toepassing

Buitendeuren



**De Zelfstellende Kerntrek Beveiliging stelt zich automatisch in op de uitsteeklengte van de euro-profielcilinder.**



**Dit product is standaard geschikt voor deuren tot deurdikte 40 mm (blisterverpakking tot 60 mm). Voor afwijkende deurdiktes dient u (voor alternatieve bouten) contact op te nemen met uw leverancier.**

### Montagegereedschap (advies):

(Accu)boormachine, schroevendraaier, boor  $\varnothing 8$  en  $\varnothing 13$  mm, inbusleutel 3 mm, priem/potlood



# Veiligheidsschilden en -rozetten Curve ZKB

Schild met Zelfstellende Kerntrek Beveiliging

## Montagehandleiding

- 1 Monteer het slot en de profielcilinder (figuur **A**).
- 2 Plaats de boormal over de profielcilinder (figuur **B**).
- 3 Plaats de krukstift door de boormal via het kruk gat in het slot (geldt alleen bij veiligheidsschilden).
- 4 Prik de boormarkeringen aan met een priem.
- 5 Herhaal de handelingen **2, 3** en **4** aan de andere zijde van de deur.
- 6 Verwijder de boormal en demonteer de profielcilinder en het slot.
- 7 Doorboor aan de buitenzijde de markeringen met een  $\varnothing 13$  mm boor tot aan de slotkast. Doorboor aan de binnenzijde de markeringen met een  $\varnothing 8$  mm boor tot aan de slotkast.
- 8 Bevestig het slot en de profielcilinder opnieuw in de deur.
- 9 Plaats (behalve bij de rondrozet) de vocht/tocht afsluiter aan de buitenzijde over de profielcilinder (figuur **C**).
- 10 Plaats het buitenschild (1) aan de buitenzijde van de deur.
- 11 Bevestig het buitenschild (1) aan het binnenschild (2) met de bijgeleverde bouten (3) (figuur **D, E, F, G** of **H**).



**De euro-profielcilinder mag voor montage van het veiligheidsschild aan de buitenzijde tussen de 9 mm en 15 mm uitsteken, uitgezonderd de rond rozetten waar de euro-profielcilinder voor montage aan de buitenzijde tussen de 12 mm en 18 mm mag uitsteken.**

